

# · GH ·

CRANES & COMPONENTS



## NEW HOIST GENERATION

O RESULTADO  
DA  
EXPERIÊNCIA



**COM O  
CONHECIMENTO  
DE MAIS  
DE 60 ANOS**

**ÍNDICE**

Mais de 50 anos de experiência...	2
GH B11, o novo diferencial...	3
Desenho modular e adaptável...	4/5
Principais características: segurança e fiabilidade...	6
Uma ampla gama de soluções...	7
Energéticamente eficiente...	8
Tabela de seleção...	9
Serviço técnico e peças de reposição...	10
Presença mundial...	11



Mais de 100.000 equipamentos instalados atestam à nossa experiência



A **GH** inicia a atividade no ano de 1956 dedicando-se ao fabrico de componentes de elevação. Desde então são já mais de 60 países onde estão instalados os nossos produtos, oferecendo soluções em praticamente todos os setores.

A experiência de todos estes anos e o reconhecimento dos nossos clientes face à qualidade dos nossos produtos, situa a GH entre os principais construtores europeus do setor da elevação.





## DESENVOLVEMOS UM NOVO DIFERENCIAL



INDUSTRIAS ELECTROMECANICAS GH, S.A.

1956

1960

1980

1990

2000

2012



O que exigiria a uma máquina nova ?

- + Segurança
- + Fiabilidade
- + Rendimento
- + Duração
- Manutenção

Variador de série na translação e elevação.

Grupo de trabalho M5 standard.

Desenho em forma de C, obtendo melhores aproximações.

Peso reduzido, transmitindo menores esforços à estrutura.

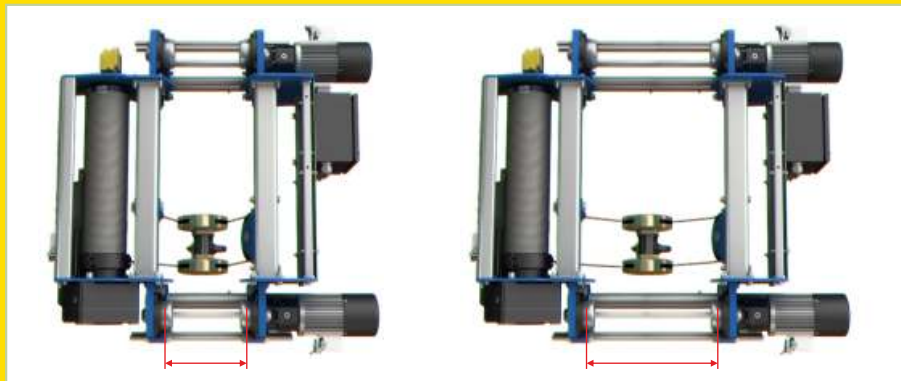
Cumpe a Diretiva Europeia de máquinas 2006/42/CE.

Desenhado para aumentar a produtividade e poupança na manutenção.

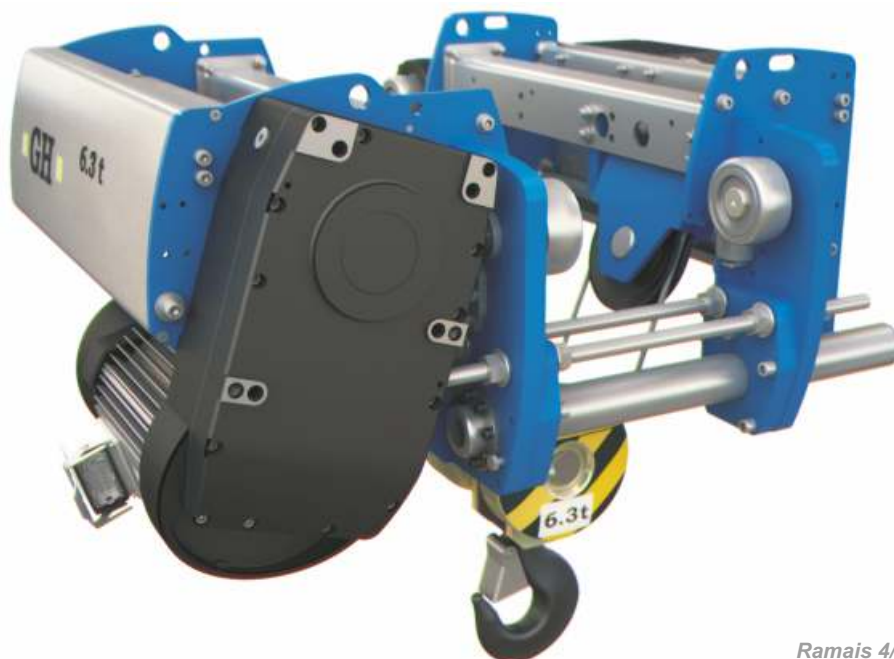
Ligações rápidas a motores e armários.



## UM DIFERENCIAL MODULAR E ADAPTÁVEL



Desenho modular, facilmente adaptável a diferentes disposições de ramais e largura de viga



Ramais 4/1

O desenho modular do novo diferencial GHB11, permite aproveitar grande parte da estrutura, na montagem das diferentes combinações do diferencial, quanto á disposição dos ramais (4/1, 2/1, 4/2, etc.), na longitude do tambor, ou como na instalação de um segundo motor.

Como resultado deste desenho, a GH oferece um diferencial competitivo e de rápido fabrico.



Ramais 2/1



**TODA A NOSSA  
GAMA POSSUI  
UM DIFERENCIAL  
ROBUSTO  
E FIÁVEL**



*Diferencial monoviga suspenso*



*Diferencial de tubos biviga*



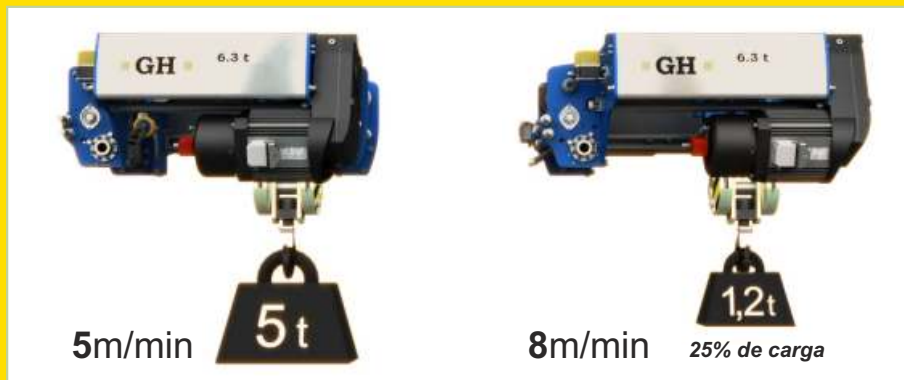
*Diferencial biviga com cabeceiras*

Soluções específicas para cada tipo de serviço e ambiente de trabalho

Aeronáutica  
Estaleiros  
Automação  
Caldeiraria  
Éolicas  
Ferroviário  
Fundição  
Gruas para contentores  
Manipulação de aço  
Manipulação de pedra  
Náutica  
Obras públicas  
Fábricas de papel  
Préfabricados  
Resíduos sólidos e urbanos  
Siderúrgias

Os produtos que a GH oferece para todos os setores, foram desenhados a pensar em oferecer aos nossos clientes as máximas prestações ao menor custo possível. Tomámos como princípio a fiabilidade, segurança, durabilidade, preço e um mínimo de manutenção.

## CONTROLO DE VELOCIDADE POR VARIADOR DE FREQUÊNCIA PARA MAIOR PRODUTIVIDADE



### Características

Eleição de velocidades

Suavidade de movimentos. Controlo de acelerações e desacelerações, evitando oscilações perigosas.

Travagem eléctrica, transformando na prática o travão de serviço num travão de segurança.

Maior vida dos mecanismos.

Desenho compacto, com máximas aproximações às laterais, para aproveitamento eficaz do espaço.

Peso reduzido, sem contrapeso, diminuindo os esforços sobre a estrutura.

Ganho energético.

### Sem contrapesos

- Menos momentos de inércia.

### Travão no motor de direção

- Desenho otimizado pela GH.
- Regulação da velocidade por variador.
- Ataque direto, com duas rodas a ambos os lados da viga.

### Travão no motor de elevação

- Desenho otimizado pela GH.
- Segurança por encoder.
- Proteção IP-55 segundo DIN 40050.
- Fator de marcha 60% ED.

### Engrenagens helicoidais

- Funcionamento suave.
- Excelente lubrificação.
- Todas as engrenagens em cárter fechado com banho de óleo.

### Guia de cabo

- Materiais da última geração.
- Maior durabilidade do cabo e menor desgaste.

### Segurança

Grupo de mecanismos mínimo de série ISO FEM M5.

Fator de segurança do cabo segundo diretiva CE (Min 5).

Duplo fim de curso na elevação.

Controlo de período de funcionamento seguro.

Controlo de oscilação da carga.

Controlo de funcionamento e manutenção.

Segurança contra deslizamento da carga.

Indicação de cabo frouxo opcional.

Proteção contra inversão ou perda de fase.

Proteção de aquecimento dos motores.

Limitador de carga.

Amarração de carga com gatilho de segurança.

### Fiabilidade

Robustez em todos os componentes.

Maior vida útil dos componentes do equipamento.

Inserção de novos materiais no equipamento, para ganhar em vida útil.

Desenho modular.

Menores custos por tempos de paragem.

Menores custos de manutenção durante a vida útil do equipamento de elevação.







**MÁXIMA  
TECNOLOGÍA,  
ADAPTADA ÀS  
NECESSIDADES  
DO CLIENTE**

### Controlo de carga

Os nossos diferenciais têm de série o limitador electrónico modelo ALE-100/TN com função de registo e controlo. Está desenhado para controlar a sobrecarga e o cabo frouxo, assim como o sobreaquecimento do motor e registrar o espectro de cargas dos aparelhos de elevação (diferenciais) segundo a norma UNE 58 919.

Em combinação com a célula de sobrecarga permite-nos visualizar de forma opcional, além da carga suspensa, o controlo do Período de Funcionamento Seguro (PFS):

- Número de manobras de elevação.
- Número de manobras de elevação a impulsos.
- Tempo de manobras de elevação.
- Número de sobrecargas.
- Número de manobras do carro.
- Número de manobras da ponte.
- Ativação de alarme para próxima revisão por horas e/ou data.

Estes dados podem visualizar-se no comando rádio.



Controlo de cargas (ALE-100/TN)

### Versões do diferencial

Adaptamos as características dos nossos produtos para poder cobrir as necessidades dos nossos clientes.

- Diferencial para curvas.
- Carro biviga rebaixado.
- Diferencial com carro em consola.
- Carro giratório motorizado.
- Carro biviga com duplo diferencial.
- Carro biviga com duplo gancho.
- Carro com diferencial paralelo as cabeceiras.
- Carro biviga de tubos com plataforma.
- Carro com enrolador.
- Diferencial entre vigas.
- Carro biviga embutido com 2 saídas de cabo e translação por cremalheira.

### Outras opções

- Fococélulas anticolisão.
- Visor de pesagem.
- Travão de segurança no tambor.
- Sistema de bloqueio do gancho.
- Comando rádio.
- Visualização dos dados no comando radio.
- Diferencial com gancho giratório.



Comando rádio com display

**Variador  
de série  
na elevação  
e translação**

# MÁQUINAS COM EFICIÊNCIA ENERGÉTICA E DESENHO OTIMIZADO



A implementação da tecnologia mais moderna no novo diferencial, fez com que nos superássemos em tudo

A aplicação GH para smartphones, foi desenhada para oferecer o conhecimento sobre o Período de Funcionamento Seguro (PFS) de todas as suas pontes instaladas no mundo.

Em conjunto com o ALM100N e de forma opcional, poder-se-á aceder à seguinte informação:

- Número de elevações e duração das mesmas.
- Número de manobras.
- Histórico das últimas 500 sobrecargas e ativação de alarmes para serviço de manutenção.



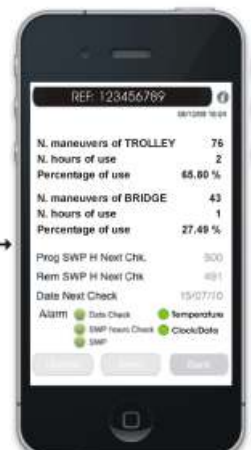
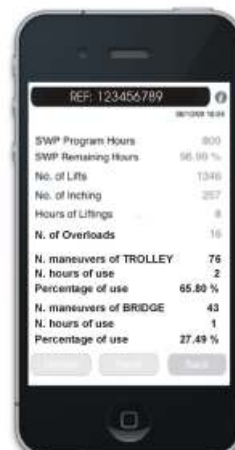
A poupança energética e a proteção do meio ambiente tornou-se num assunto muito importante para a engenharia de hoje em dia.

A proposta da GH sobre esta temática centra-se principalmente no uso de variadores regenerativos. As vantagens oferecidas frente aos variadores de frequência convencionais são significativas:

- Alta eficiência energética.
- Não requer nenhuma resistência de travagem.
- Geração mínima de calor na travagem.
- Enorme potencial de poupança energética.

Reaproveitamento da energia gerada pela travagem pode ser reutilizada noutro movimento, reduzindo assim os gastos de funcionamento.

Esta tecnologia resulta em pontes com grupos de trabalho elevados e em tarefas com procesos cíclicos.



Ro mouer a janela





**DISPONÍVEL  
NUMA  
AMPLA GAMA  
DE SELEÇÕES**

**Standard: variador na elevação**

Modelos GHA12, GHB11 e GHD13

- Velocidade Nominal a plena carga 5m/min.
- Velocidade 1/4 carga 8m/min.

**Opcional: Motor de 2 velocidades**

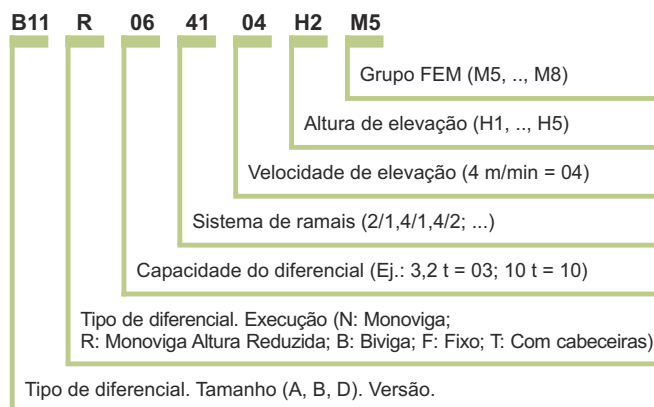
Velocidade de elevação

- 5/0,8 m/min. GHB11, GHD13

Velocidade de elevação

- 5/1,25 m/min. GHA12

Outras opções disponíveis.



KG.	DIFERENCIAL	VEL. M/MIN	RAMAIS	GRUPO FEM	ALTURA DE ELEVAÇÃO DO GANCHO (M)			
					H1	H2	H3	H4
1.000	GHA12_014105M7	5	4/1	M7	4,5	8	10,8	
	GHA12_012110M6	10	2/1	M6	9	16	21,6	
	GHB11_011116M7	16	1/1	M7	14,5	27,1	37,2	47,3
	GHB11_012216M7	16	2/2	M7	4	10,3	15,4	20,5
	GHB11_011120M6	20	1/1	M6	14,5	27,1	37,2	47,3
	GHB11_012220M6	20	2/2	M6	4	10,3	15,4	20,5
1.600	GHA12_014105M7	5	4/1	M7	4,5	8	10,8	
	GHA12_012110M5	10	2/1	M5	9	16	21,6	
	GHB11_012216M5	16	2/2	M5		10,3	15,4	20,5
	GHB11_011116M5	16	1/1	M5	14,5	27,1	37,2	47,3
	GHD13_012220M7	20	2/2	M7		15,9		31
	GHD13_011120M7	20	1/1	M7	15,2	28,8		51
2.000	GHA12_024105M7	5	4/1	M7	4,5	8	10,8	
	GHB11_022108M7	8	2/1	M7	7,26	13,55	18,6	23,6
	GHB11_024208M7	8	4/2	M7		5	7,5	10
	GHB11_022110M6	10	2/1	M6	7,26	13,55	18,6	23,6
	GHB11_024210M6	10	4/2	M6		5	7,5	10
	GHD13_022216M7	16	2/2	M7		15,9		31
	GHD13_021116M7	16	1/1	M7	15,2	28,8		51
	GHD13_022220M6	20	2/2	M6		15,9		31
	GHD13_021120M6	20	1/1	M6	15,2	28,8		51
2.500	GHA12_024105M6	5	4/1	M6	4,5	8	10,8	
	GHB11_022108M6	8	2/1	M6	7,26	13,55	18,6	23,6
	GHB11_024208M6	8	4/2	M6		5	7,5	10
	GHB11_022110M5	10	2/1	M5	7,26	13,55	18,6	23,6
	GHB11_024210M5	10	4/2	M5		5	7,5	10
	GHD13_022110M7	10	2/1	M7	7,6	14,4		25,5
	GHD13_024210M7	10	4/2	M7		7		14,7
	GHD13_022216M6	16	2/2	M6		15,9		31
	GHD13_021116M6	16	1/1	M6	15,2	28,8		51
	GHD13_022220M5	20	2/2	M5		15,9		31
	GHD13_021120M5	20	1/1	M5	15,2	28,8		51

Tabela de seleção diferenciais

KG.	DIFERENCIAL	VEL. M/MIN	RAMAIS	GRUPO FEM	ALTURA DE ELEVAÇÃO DO GANCHO (M)			
					H1	H2	H3	H4
3.200	GHA12_034105M5	5	4/1	M5	4,5	8	10,5	
	GHB11_034105M7	5	4/1	M7	3,6	6,8		10
	GHB11_032108M5	8	2/1	M5	7,26	13,55	18,6	23,6
	GHB11_034208M5	8	4/2	M5		5	7,5	10
	GHD13_032110M7	10	2/1	M7	7,6	14,4		25,5
	GHD13_034210M7	10	4/2	M7		7		14,7
4.000	GHB11_044104M7	4	4/1	M7	3,6	6,8		10
	GHB11_044105M6	5	4/1	M6	3,6	6,8		10
	GHD13_042108M7	8	2/1	M7	7,6	14,4		25,5
	GHD13_044208M7	8	4/2	M7		7		14,7
	GHD13_042110M6	10	2/1	M6	7,6	14,4		25,5
	GHD13_044210M6	10	4/2	M6		7		14,7
5.000	GHB11_054104M6	4	4/1	M6	3,6	6,8		10
	GHB11_054105M5	5	4/1	M5	3,6	6,8		10
	GHD13_054105M7	5	4/1	M7	3,8	7,2		10
	GHD13_052108M6	8	2/1	M6	7,6	14,4		25,5
	GHD13_054208M6	8	4/2	M6		7		14,7
	GHD13_052110M5	10	2/1	M5	7,6	14,4		25,5
6.300	GHD13_054210M5	10	4/2	M5		7		14,7
	GHB11_064104M5	4	4/1	M5	3,6	6,8		10
	GHD13_064105M7	5	4/1	M7	3,8	7,2		10
	GHD13_062108M5	8	2/1	M5	7,6	14,4		25,5
8.000	GHD13_064208M5	8	4/2	M5		7		14,7
	GHD13_084104M7	4	4/1	M7	3,8	7,2		10
10.000	GHD13_084105M6	5	4/1	M6	3,8	7,2		10
	GHD13_104104M6	4	4/1	M6	3,8	7,2		10
12.500	GHD13_104105M5	5	4/1	M5	3,8	7,2		10
	GHD13_124104M5	4	4/1	M5	3,8	7,2		10

**SERVIÇO DE  
ASSISTÊNCIA  
TÉCNICA,  
MANUTENÇÃO  
E REPOSIÇÃO  
DE PEÇAS  
ORIGINAIS**



Desenhamos um diferencial moderno, ligeiro e robusto, que precisa de um mínimo de manutenção



*Centro de distribuição de peças de reposição da GH*

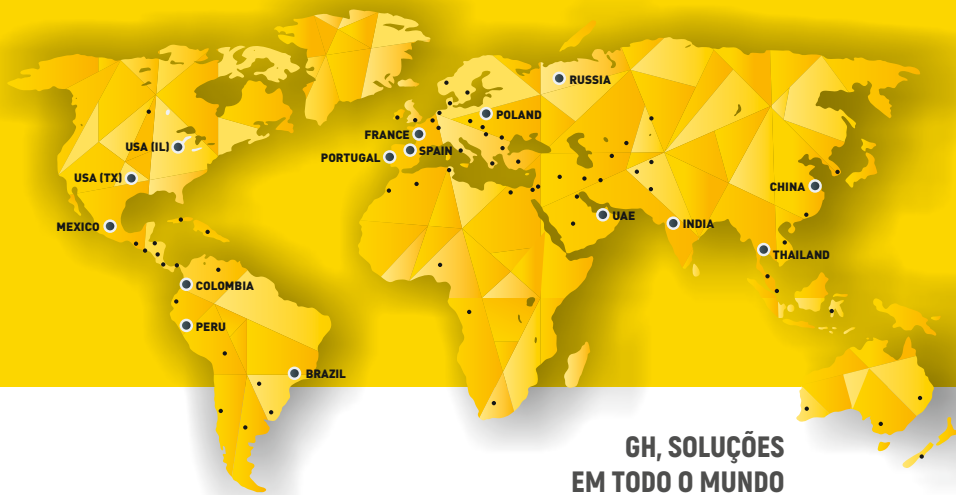


Com o objetivo de garantir o funcionamento e durabilidade dos equipamentos, oferecemos um serviço integral, onde se inclui o Serviço Pós Venda, A Assistência Técnica e Fornecimento de peças de reposição:

- Manutenção preventiva e preditiva.
- Manutenção correctiva.
- Stock de peças originais para substituição.
- Formação para manipulação de pontes.







Presença em  
**+73** PAISES  
NOS 5 CONTINENTES

**+ 112.000**  
gruas instalados

**+ 750**

NO **TOP 5** FABRICANTES  
DE GRUAS  
DO MUNDO

**GH, SOLUÇÕES  
EM TODO O MUNDO**

**GH, Espanha sede central**

**- GH -**

**www.ghcranes.com**



**Beasain**  
OFICINAS CENTRAIS  
T: +34 943 805 660  
ghcranes@ghcranes.com



**Olaberria**  
GH GLOBAL SERVICE  
T: +34 902 205 100  
globalservice@ghcranes.com



**Alsasua**  
MAQUINAGEM  
T: +34 948 467 625



**Bakaiku**  
FABRICAÇÃO DE GRUAS  
T: +34 948 562 611



**Jaén**  
PEÇAS DE REPOSIÇÃO  
T: +34 902 205 100

**GH, subsidiárias no mundo**



**Brasil** Cabreúva  
GH DO BRASIL IND. E COM. LTDA.  
T: +52 44 22 77 55 03  
ghdobrasil@ghdobrasil.com.br



**China** Shanghai  
GH (SHANGHAI)  
LIFTING EQUIPMENT CO., LTD.  
T: +86 21 5988 7676  
ghchina@ghsa.com



**Colômbia** Bogotá  
GH COLOMBIA SAS  
T: +57 1 750 4427  
yezpeleta@ghsa.com



**França** Couëron  
GH FRANCE SA  
T: +33(0) 240 861 212  
ghfrance@ghsa.com



**Índia** Pune  
GH CRANES INDIA PVT. LTD.  
T: +91 89561 35444  
ghindia@ghsa.com



**México** Queretaro  
GRUAS GH MEXICO SA DE CV  
T: +52 44 22 77 55 03  
+52 44 22 77 50 74  
ghmexico@ghsa.com.mx



**Peru** Lima  
GH PERÚ S.A.C.  
T: +51 987816231  
gferradas@ghsa.com



**Polónia** Klobuck  
GH CRANES SP. Z O.O.  
T: +48 34 359 73 17  
intertech@ghsa.pl



**Portugal** Mamede do Coronado  
GH PORTUGAL  
T: (972) 563 8333  
geral@ghsa.com



**Russia** Moscovo  
GH RUSSIA  
T: +7 (495) 745 69 26  
ghrussia@ghsa.com



**Tailândia** Chonburi  
LGH Cranes  
T: +66 (0) 2327 9399  
M: +66 (0) 8 4660 1365  
ghthailand@ghsa.com



**UAE** Dubai  
GH Cranes Arabia FZCO  
Office no. 517, 5th Floor, Jafza  
Building 16, Jebal Ali Free Zone.  
P.O Box Number - 263594  
T: +971 4 8810773  
gharabia@ghcranes.com



**USA** Illinois  
GH CRANES USA  
T: (815) 277 5328  
ghcranesusa@ghsa.com



**USA** Texas  
F&G CRANES  
T: (972) 563 8333  
info@fg-ind.com

**Lifting  
your  
world.**





■ PENSADO, CONSTRUÍDO E  
■ CRIADO PELAS NOSSAS  
■ MELHORES EQUIPAS



Pode visualizar o vídeo do novo diferencial GHB11, efetuando o scanner desde código QR, ou acedendo através da internet ao seguinte URL:

<http://www.youtube.com/user/ghcranes>

**·GH·**  
CRANES & COMPONENTS

TEL.: +34 943 805 660  
FAX: +34 943 888 721  
E-MAIL: [GHSA@GHSA.COM](mailto:GHSA@GHSA.COM)  
APDO. 27 - Bº SALBATORE  
20200 BEASAIN (GIPUZKOA) - SPAIN  
[WWW.GHCRANES.COM](http://WWW.GHCRANES.COM)