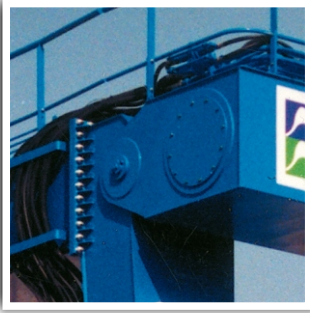


# · GH ·

CRANES & COMPONENTS



HAFENPORTALKRÄNE MIT  
EIGENANTRIEB



AUFBAU MIT ANLENKUNG



AUTOMATISCHE LENKUNGS-AUSRICHTUNG



HYDRAULISCHES VERTEILERSYSTEM



HYDRAULIKM HORIZONTAL

Mit Gelenk zur Absorption von Verdrehmomenten und zum geraden Aufsetzen für ein gleichmäßiges Rollen auch auf unregelmäßigen Flächen.



ROBUSTE LENKUNG PROPORTIONAL ZUM DREHRADIUS



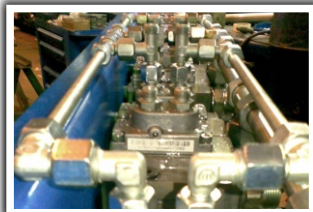
ANTRIEBSAGGREGAT MIT SCHALLDÄMPFUNG

Geeignet zum Erreichen eines Geräuschpegels LWA von 94 dB (A), was einem mittleren Geräuschpegel von 66 db(A) auf 10 m entspricht, in Übereinstimmung mit der Richtlinie 2000/14/EG. Für Arbeiten im Freien.

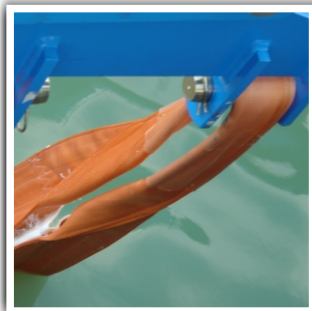




MOTOREN FÜR  
BEWEGUNG



HYDRAULIKVERTEILER MIT  
SICHERHEITSVENTILEN

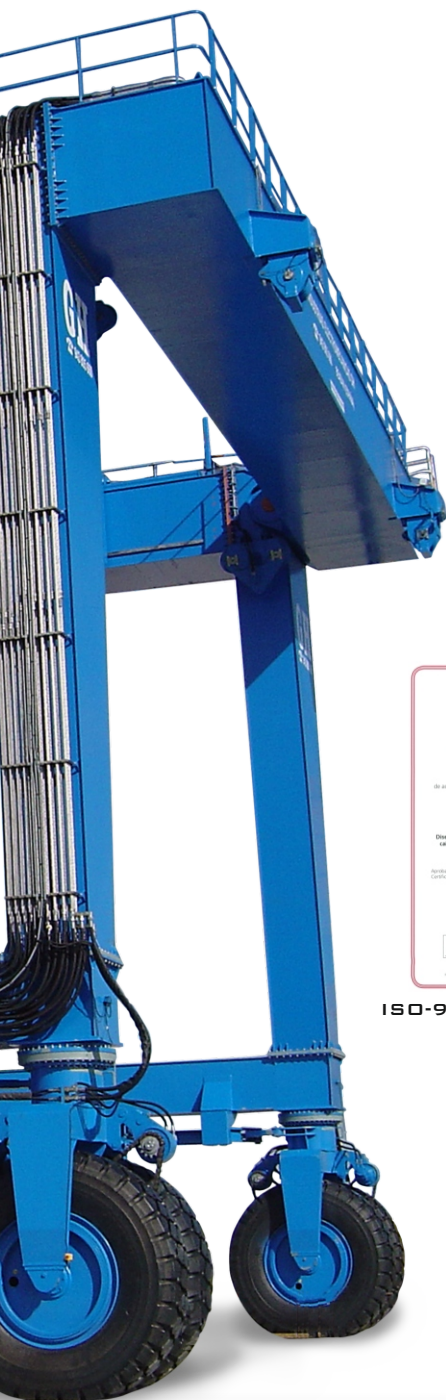


WIPPEN MIT ZENTRALER  
VERANKERUNG ZUM  
ANBRINGEN DER SCHLINGE



LACKIERUNG

Sandgestrahlt bis Grad SA 2 1/2.  
Der Lack besteht aus: 1  
Grundierung aus 2-  
Komponenten-Epoxidharz; 1  
Zwischenschicht aus 2-  
Komponenten-Epoxidharz; und 1  
Oberschicht aus Polyurethan-  
Lack, Mindeststärke 180 µm.



LEICHT ZU DEMONTIERENDE  
VERSCHRAUBUNGEN

Zur Vermeidung von  
Korrosion zwischen den  
Elementen der  
Schraubverbindungen  
werden diese bei der Montage  
mit Dichtungen  
versiegelt.



SCHUTZ UND SICHERHEIT



ISO-9001-ZERTIFIZIERUNG



FERNBEDIENUNGS-  
EMPFÄNGER



HYDRAULIKROHRE  
AUS ROSTFREIEM STAHL

Die Präzisionsrohre aus  
rostfreiem Stahl  
entsprechen der DIN-  
Norm 3291.



FERNBEDIENUNGS-  
SENDER



**GH-25****GH-35****GH-50**

GH BIETET EINE GROSSE AUSWAHL AN PORTALKRÄNEN MIT EIGENANTRIEB FÜR LASTEN VON 20 BIS 300 T. SIE ZEICHNEN SICH AUS DURCH HOHE BESTÄNDIGKEIT, EINFACHE BENUTZUNG, ANSPRUCHSLOSE WARTUNG UND HOHE WENDIGKEIT.

UNABHÄNGIG VON DER BENÖTIGTEN AUFNAHMEFÄHIGKEIT DES JEWEILIGEN PORTALKRANS SIND ALLE SYSTEMKOMPONENTEN PERFEKT AUF EINANDER ABGESTIMMT UND GEWÄHRLEISTEN SOMIT QUALITÄT, ZUVERLÄSSIGKEIT UND EINE OPTIMALE ANPASSUNG AN JEDEN SCHIFFSTYP.



# EIGENSCHAFTEN

## DREHRADIUS

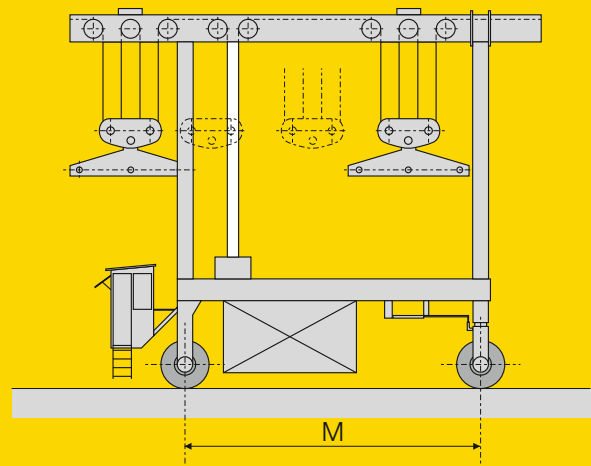
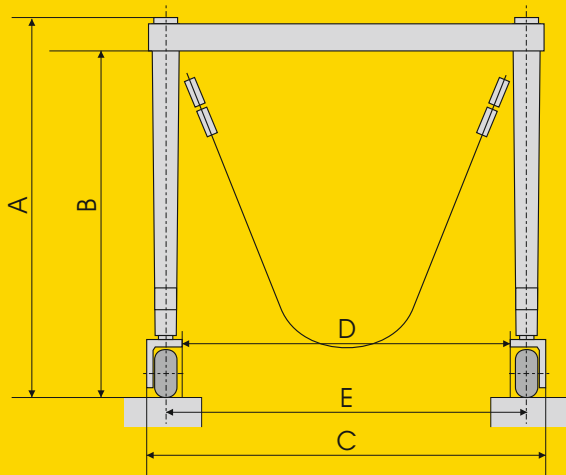
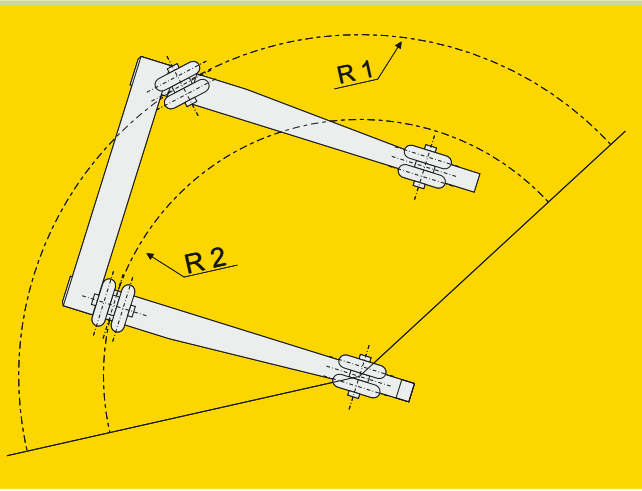
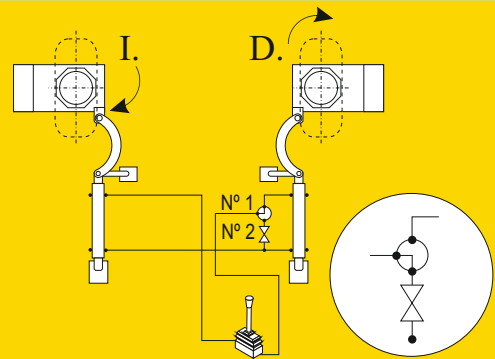
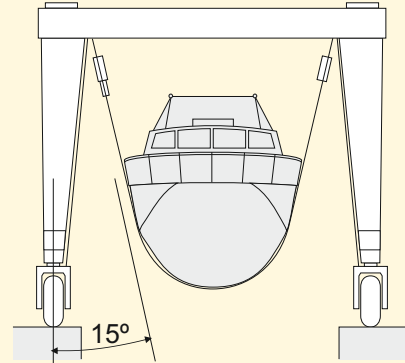
ZUM BESTIMMEN DES ÄUSSEREN DREHRADIUS DES GH PORTALKRANS MIT EIGENANTRIEB EINE DIAGONALE AB DEM ENTFERNTESTEN ÄUSSEREN PUNKT DES HINTERRADS BIS ZUM AUSSENRAND DES VORDERRADS ZIEHEN, WIE IN DEM SCHEMA DER ABBILDUNG GEZEIGT WIRD.

SO WIRD DER MINDESTDREHRADIUS BESTIMMT. DIESER WERT MUSS UM EIN GEWISSES SPIEL ERWEITERT WERDEN (R1 AUSSENRADIUS, R2 INNENRADIUS).

## WINKEL DER SCHLINGE

## AUFNAHMEFÄHIGKEIT BEIM ANHEBEN

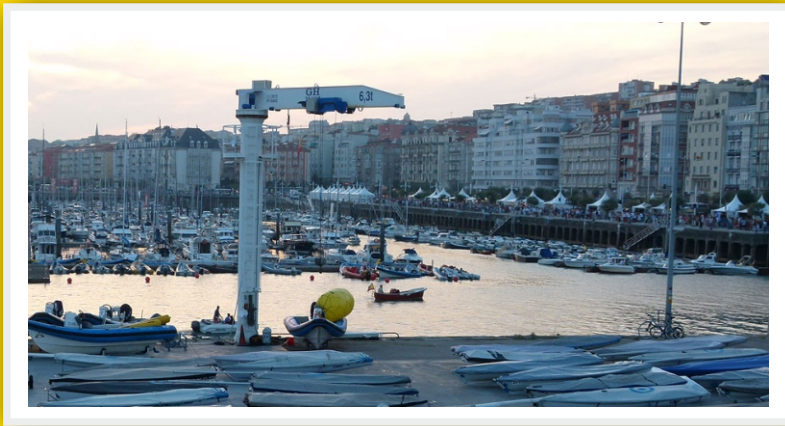
15 GRAD	100 %
20 GRAD	75 %
25 GRAD	55 %
30 GRAD	35 %



## TRAVELLIFT-TABELLE UND STANDARDWERTE

MODELL		GH25	GH35	GH50	GH70	GH110	GH165	GH220	GH275	GH330	GH440
Belastbarkeit Heben	Tn.	22	32	45	64	100	150	200	250	300	400
Empfohlenes Schiff, Länge/Breite	max., m.	16 / 4,9	18 / 5,3	20 / 5,8	22 / 6,1	30 / 7,4	37 / 7,9	40 / 8,5	48 / 8,5	52/9,6	60/10
A Gesamthöhe	mm.	5.960	6.270	6.950	7.500	10.900	11.700	12.375	13.000	14.600	16.735
B Freie Innenhöhe	mm.	5.300	5.600	6.150	6.750	8.850	9.500	10.150	10.500	12.000	12.300
C Gesamtbreite	mm.	6.560	7.010	7.924	8.224	10.330	10.780	12.880	13.800	15.300	17.950
D Freie Innenbreite	mm.	5.190	5.640	6.216	6.516	7.900	8.470	9.120	9.300	10.700	12.000
E Spannweite zwischen Radachsen	mm.	5.800	6.250	6.900	7.200	9.000	9.500	11.000	11.800	13.000	15.400
M Achsenstand	mm.	5.200	6.200	6.300	6.800	9.100	10.400	11.800	13.000	14.000	14.800
Schlingenlänge/-anzahl	mt./n°	7,5 / 2	8 / 2	9 / 4	9,5 / 4	12 / 8	14 / 8	14 / 8	16 / 16	20/16	20/16
R1 Äußerer Drehradius	mt.	7,76	8,46	9,13	9,87	12,8	14,1	16,13	17,56	19,1	21,3
Gesamtgewicht ca.	Tn.	11,5	13	21	24	42	74	94	120	140	150

# AUSLEGERKRÄNE



Die standardisierung der mechanismen durch eine einfache modulbauweise ermöglicht die herstellung einer umfangreichen, vielseitigen baureihe von kränen mit drehausleger für lasten von 4 bis 20 t. Mit einer auslegerlänge von max. 7 m. Allen modellen gemein ist die leichte bedienung und die hohe wendigkeit.

STÄNDERHÖHE (H METER)  
AUFNAHMEFÄHIGKEIT IN T

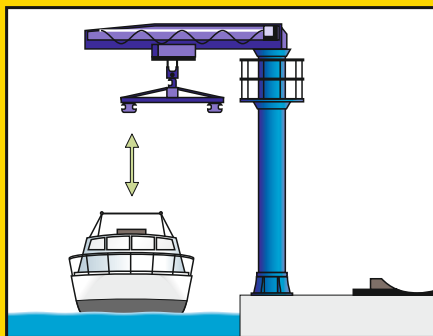
B/tn	2,5	3,2	4	5	6,3	8	10	12,5	16	20
3,5	15	14	9,5	7,5	14	10	7,5	14	15	15
4	12	10,5	8,5	7	11,5	9	15	12	15	14
4,5	11	9	7,5	12,5	10	8	13,5	10,5	15	11
5	10	8	7	11	9	14,5	12	16	13	10,5
5,5	9	7,5	12,5	10	8	13	11	15	12	15
6	8	7	11	9	7,5	12	10	14	10,5	15
6,5	7,5	12,5	10,5	8,5	14	11,5	16	12,5	15	15
7	7	11,5	9,5	8	13	10,5	15	11	15	15
7,5	14	10	6,5	14	10	15	15	15	15	
8	12	9	15	12	9	14,5	15	15	15	
8,5	11	7,5	14,5	11	15	13	15	15		
9	10	6,8	13	9,5	15	15	15	13		
9,5	8,5	15	11,5	15	15	15	15	12		
10	7,5	15	10,5	15	15	15	15			

AUSLEGER IN M

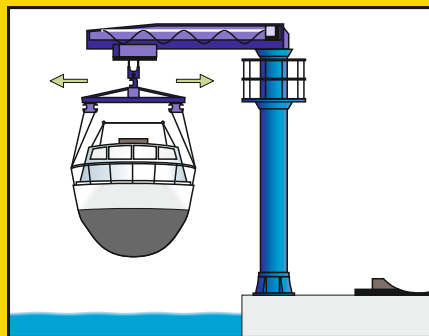


## FUNDAMENT UND VERANKERUNG

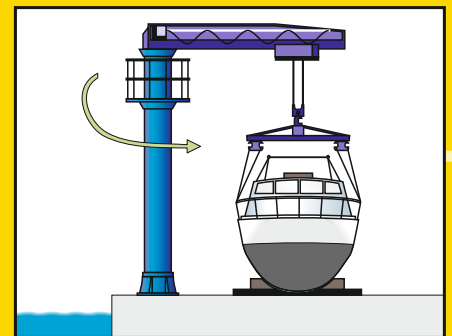
MODELL 1	JP1	910x1100x8/ø830	16div/ø31
MODELL 2	JP2	1350x1550x10/ø1250	20div/ø37
MODELL 3	JP3	1600x1800x12/ø1500	22div/ø37
MODELL 4	JP4	2000x2300x12/ø1850	20div/ø50
MODELL 5L	JP5L	2300x2500x12/ø2100	24div/ø50
MODELL 5	JP5	2400x2700x12/ø2200	24div/ø50



HEBEbewegung



HORIZONTALbewegung DER KRANKATZE



DREHbewegung STÄNDER

TEL.: +34 943 805 660  
FAX: +34 943 888 721  
E-MAIL: MARINE@GHCRANES.COM  
GHCRANES@GHCRANES.COM  
APDO. 27 - Bº SALBATORE  
20200 BEASAIN (GIPUZKOA) - SPAIN  
WWW.GHCRANES.COM